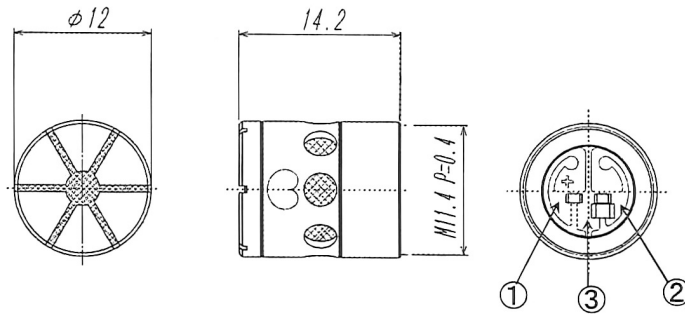


品番

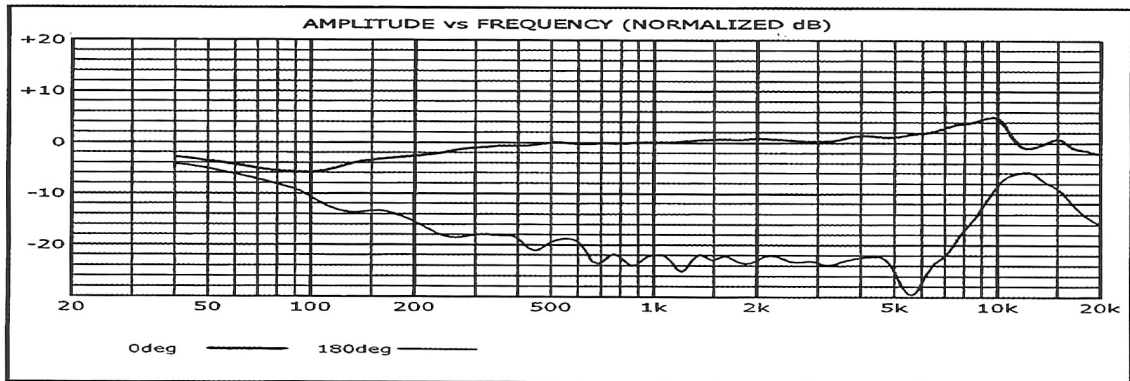
FLM-1201-U

1. 外観, 寸法



2. 電氣的規格

- 2-1 型式 エレクトレットコンデンサーマイクロホン型 (FET回路付)
- 2-2 感度  $-43.5\text{dB} \pm 3\text{dB}$  ( $0\text{dB} = 1\text{V} / 1\text{Pa}$ )
- 2-3 周波数特性  $20\text{Hz} \sim 20\text{kHz}$
- 2-4 出力インピーダンス  $2\text{k}\Omega \text{ MAX at } 1\text{kHz} (R_L = 6.2\text{k}\Omega)$
- 2-5 指向特性 単一指向性
- 2-6 動作電圧  $1.3\text{V} \sim 12\text{V}$  基準動作電圧  $5\text{V}$
- 2-7 消費電流  $500\mu\text{A} \text{ MAX}$
- 2-8 最大入力音圧  $135\text{dB SPL (DC } 5\text{V } R_L = 11\text{k}\Omega \text{ at } 1\text{kHz } 1\% \text{ T. H. D)}$
- 2-9 信号対雑音  $67\text{dB}$  以上 (at  $1\text{kHz} / \text{Pa}$  A-Weighted)
- 2-10 極性 ダイアフラムに正の音圧が印加された時、出力端子に、正相の電圧が発生する。
- 2-11 周波数特性



測定回路

